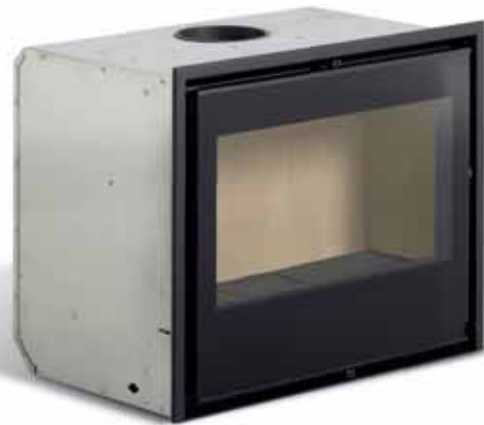


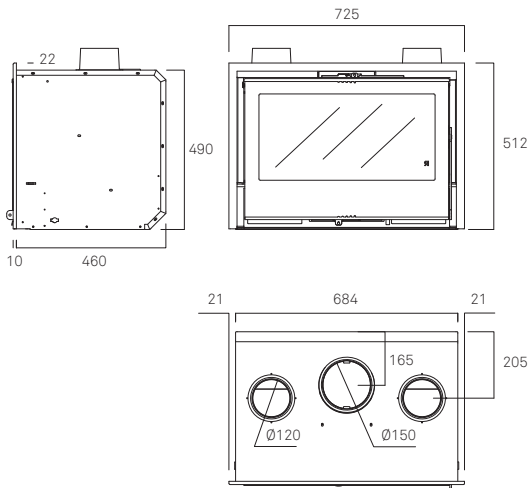




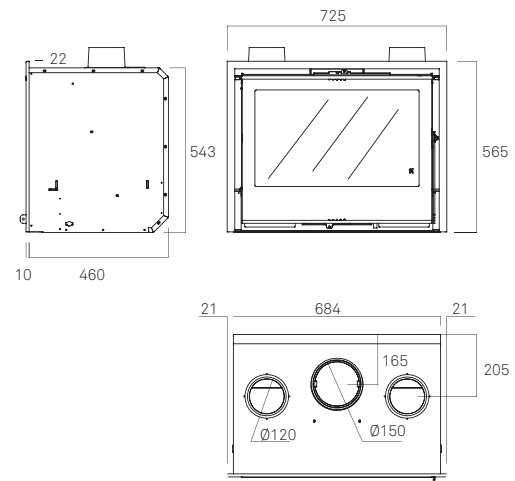
RCr 100 graffiti



RCr 70 graffiti



RCr 70 A graffiti



RCr graffiti

CARACTERÍSTICAS

- Porta frontal reversível.
- Câmara de combustão de aço.
- Revestimento interior de vermiculite.
- Cárter envolvente e possibilidade de condução do ar quente.
- Controlo de direção do ar frontal/superior.
- Registo primário e secundário.
- Extração frontal da gaveta para cinzas.
- Kit de ventilação de 2 - 4 turbinas com termóstato automático ou manual com 2 velocidades.



UNE EN-13229
UNE EN-50165

ELEMENTOS OPCIONAIS

- Adaptador para a moldura standard com 4 faces.
- Moldura decorativa de 10 cm nos modelos **Alba**, **Sunset**, **Nit** e **Nero**.
- Pé regulável e nivelável.

COMPLEMENTOS DE MONTAGEM

- Difusores de entrada/saída.
- Compartimento para lenha.

RCr 70 graffiti M5706

RCr 70 A graffiti M5708

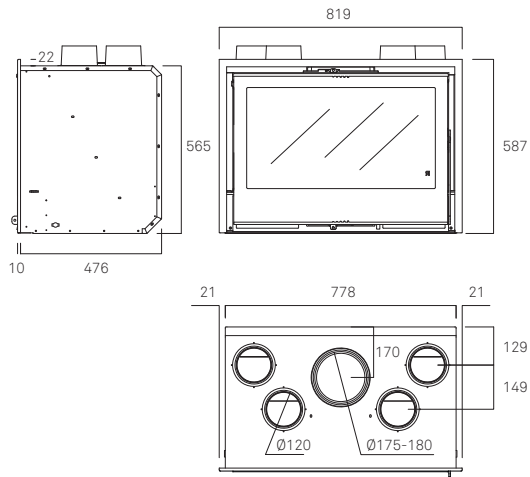
RCr 80 graffiti M5711

RCr 100 graffiti M5716

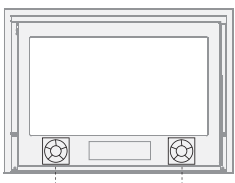
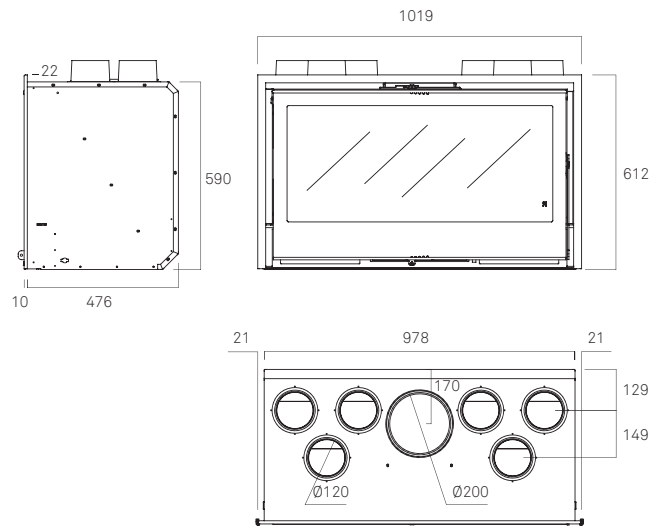
| | | | | |
|--|----------|----------|----------|----------|
| | 80% | 80% | 80% | 80% |
| | 7,5 kW | 7,5 kW | 9,5 kW | 10,5 kW |
| | 15 kW | 15 kW | 17 kW | 18 kW |
| | 0,12% | 0,12% | 0,26% | 0,26% |
| | 2,2 kg/h | 2,2 kg/h | 2,8 kg/h | 3,2 kg/h |
| | 95 kg | 99 kg | 119 kg | 148 kg |
| | 45 cm | 45 cm | 50 cm | 60 cm |



RCr 80 graffiti

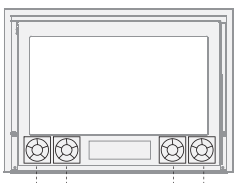


RCr 100 graffiti



**RCr 70 /
RCr 70 A**

Kit de ventilação de 2 turbinas com termostato automático ou manual com 2 velocidades.



**RCr 80 /
RCr 100**

Kit de ventilação de 4 turbinas com termostato automático ou manual com 2 velocidades.







RCr 50V graffiti

CARACTERÍSTICAS

- Porta frontal reversível.
- Câmara de combustão de aço.
- Revestimento interior de vermiculite.
- Cárter envolvente e possibilidade de condução do ar quente.
- Controlo de direção do ar frontal/superior.
- Registo primário e secundário.
- Extração frontal da gaveta para cinzas.
- Kit de ventilação de 2 turbinas com termóstato automático ou manual com 2 velocidades.



UNE EN-13229

UNE EN-50165

ELEMENTOS OPCIONAIS

- Adaptador para a moldura standard com 4 faces.
- Moldura decorativa de 10 cm nos modelos **Alba, Sunset, Nit e Nero**.
- Pé regulável e nivelável.

COMPLEMENTOS DE MONTAGEM

- Difusores de entrada/saída.
- Compartimento para lenha.

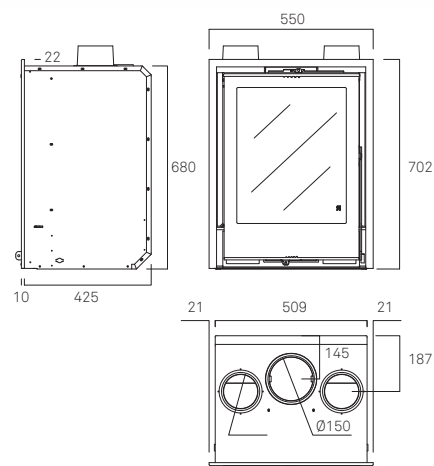
Páginas 52 - 55



RCr 50V graffiti

M5746

| | |
|--|----------|
| | 80% |
| | 7 kW |
| | 11 kW |
| | 0,10% |
| | 1,9 kg/h |
| | 93 kg |
| | 30 cm |







RCr 100 TC graffiti

RCr 100 TC graffiti



CARACTERÍSTICAS

Câmara de combustão de aço.
 Revestimento interior de vermiculite.
 Cárter envolvente e possibilidade de condução do ar quente.
 Registo primário e secundário.
 Extração frontal da gaveta para cinzas.
 Kit de ventilação de 4 turbinas com termóstato automático ou manual com 2 velocidades.



UNE EN-13229
 UNE EN-50165

COMPLEMENTOS DE MONTAGEM

Difusores de entrada/saída.
 Compartimento para lenha.

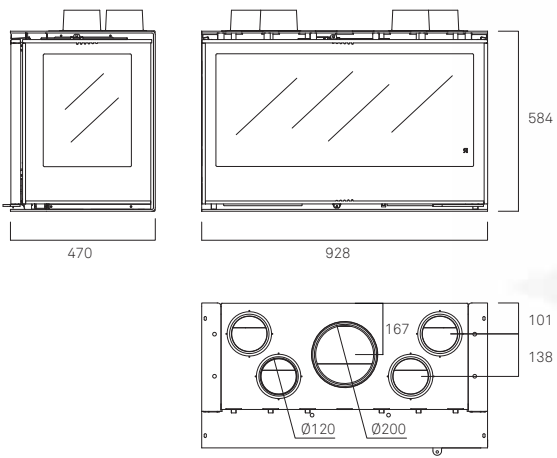
Páginas 52 - 55

RCr 100 TC graffiti

M5760

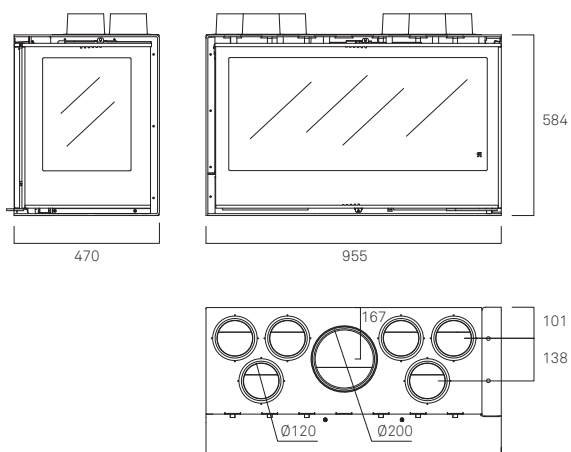
| | |
|--|----------|
| | 75% |
| | 12 kW |
| | 18 kW |
| | 0,23% |
| | 3,5 kg/h |
| | 158 kg |
| | 60 cm |



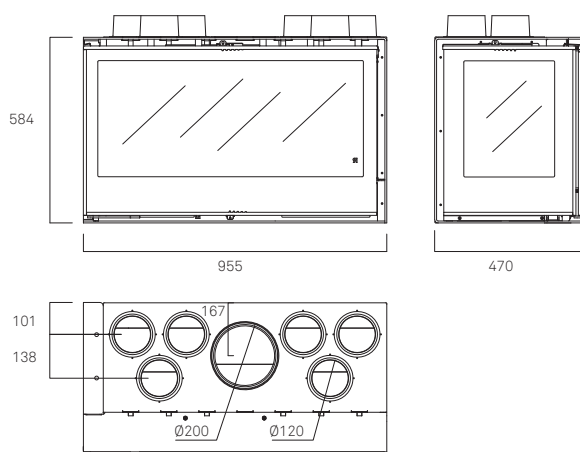




RCr 100 LD graffiti



RCr 100 LI graffiti

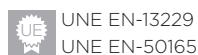


RCr 100 LD/LI graffiti



CARACTERÍSTICAS

- Câmara de combustão de aço.
- Revestimento interior de vermiculite.
- Cárter envolvente e possibilidade de condução do ar quente.
- Registo primário e secundário.
- Extração frontal da gaveta para cinzas.
- Kit de ventilação de 4 turbinas com termóstato automático ou manual com 2 velocidades.



UNE EN-13229
UNE EN-50165

COMPLEMENTOS DE MONTAGEM

- Difusores de entrada/saída.
- Compartimento para lenha.

Páginas 52 - 55

| RCr 100 LD graffiti | RCr 100 LI graffiti |
|------------------------|------------------------|
| M5750 | M5755 |

| | |
|--|----------|
| | 75% |
| | 12 kW |
| | 18 kW |
| | 0,27% |
| | 3,5 kg/h |
| | 152 kg |
| | 60 cm |



RCr 100 LD graffiti



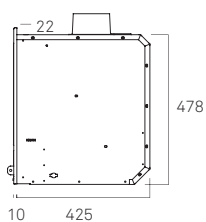
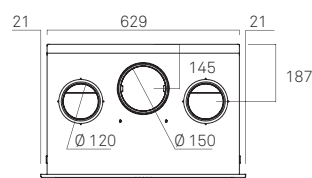
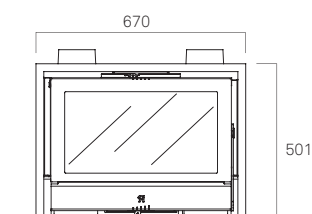
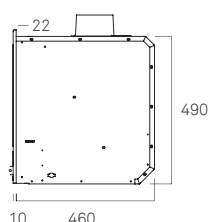
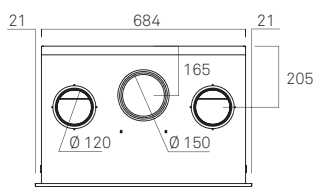
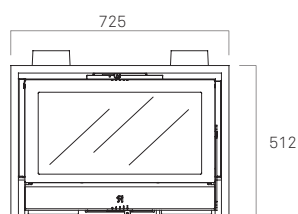
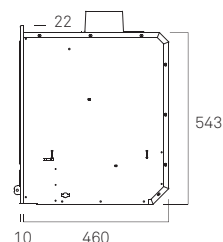
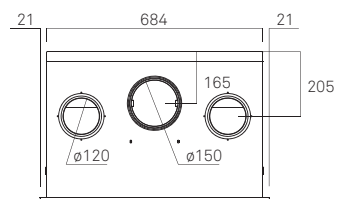
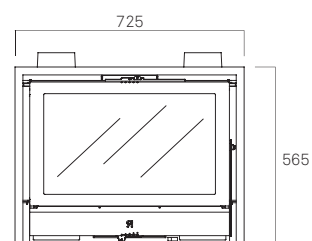
Kit de ventilação de 4 turbinas com termostato automático ou manual com 2 velocidades.





RCr70 Classic



**RCr 65 classic****RCr 70 classic****RCr 70 A classic**

RCr classic

CARACTERÍSTICAS

Porta frontal reversível.
 Câmara de combustão de aço.
 Revestimento interior de vermiculite.
 Câster envolvente e possibilidade de condução do ar quente.
 Controlo de direção do ar frontal/superior.
 Registo primário e secundário.
 Extração frontal da gaveta para cinzas.
 Kit de ventilação de 2 - 4 turbinas com termóstato automático ou manual com 2 velocidades.

ELEMENTOS OPCIONAIS

Adaptador para a moldura standard com 4 faces.
 Moldura decorativa de 10 cm nos modelos **Alba, Sunset, Nit e Nero**.
 Pé regulável e nivelável.

COMPLEMENTOS DE MONTAGEM

Difusores de entrada/saída.
 Compartimento para lenha.

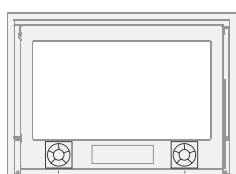
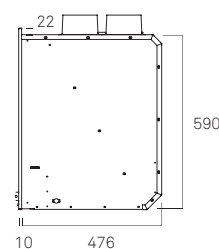
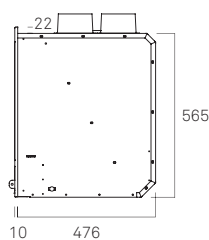
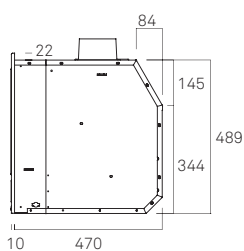
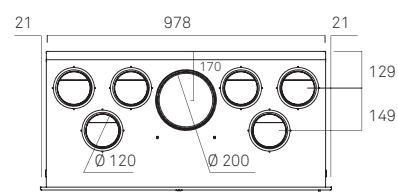
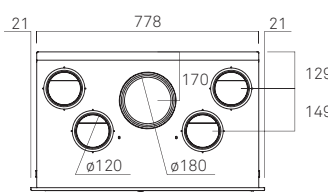
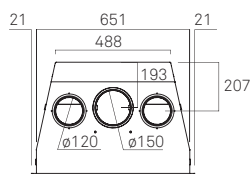
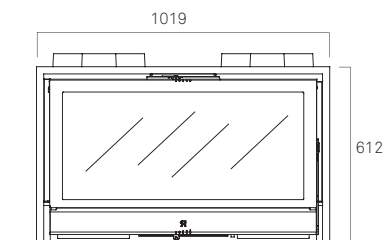
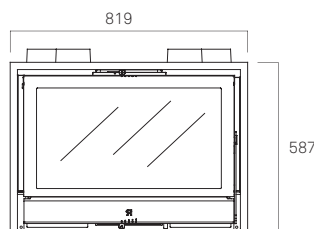
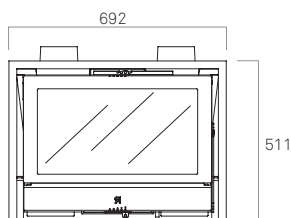
Páginas 52 - 55



RCr 70 CÓNICO classic

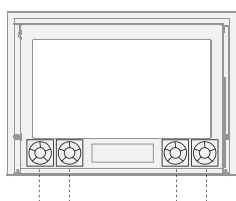
RCr 80 classic

RCr 100 classic



**RCr 65 /
RCr 70 /
RCr 70 A /
RCr 70 cónico**

Kit de ventilação de 2 turbinas com termostato automático ou manual com 2 velocidades.



**RCr 80 /
RCr 100**

Kit de ventilação de 4 turbinas com termostato automático ou manual com 2 velocidades.

RCr 65 classic RCr 70 classic RCr 70 A classic RCr 70 cónico classic RCr 80 classic RCr 100 classic

M5700 M5705 M5707 M5720 M5710 M5715

| | | | | | | |
|--|----------|----------|----------|----------|----------|----------|
| | 77% | 80% | 80% | 77% | 80% | 80% |
| | 6,5 kW | 7,5 kW | 7,5 kW | 6,5 kW | 9,5 kW | 10,5 kW |
| | 12 kW | 15 kW | 15 kW | 12 kW | 17 kW | 18 kW |
| | 0,26% | 0,12% | 0,12% | 0,26% | 0,26% | 0,26% |
| | 1,9 kg/h | 2,2 kg/h | 2,2 kg/h | 1,9 kg/h | 2,8 kg/h | 3,2 kg/h |
| | 79,5 kg | 95 kg | 99 kg | 88 kg | 119 kg | 148 kg |
| | 40 cm | 45 cm | 45 cm | 40 cm | 50 cm | 60 cm |

RCr 70 TC classic

CARACTERÍSTICAS

Câmara de combustão de aço.

Revestimento interior de vermiculite.

Cárter envolvente e possibilidade de condução do ar quente.

Registo primário e secundário.

Extração frontal da gaveta para cinzas.

Kit de ventilação de 2 turbinas com termóstato automático ou manual com 2 velocidades.



UNE EN-13229

UNE EN-50165

COMPLEMENTOS DE MONTAGEM

Difusores de entrada/saída.

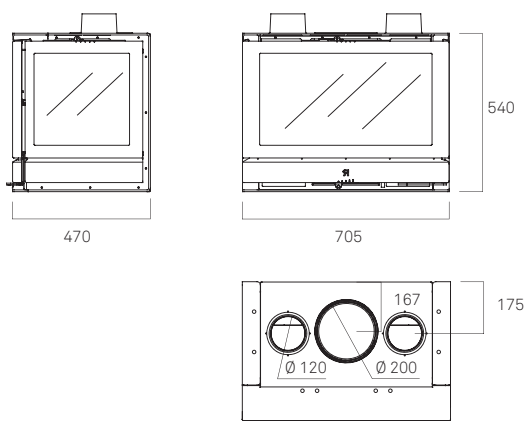
Compartmento para lenha.

Páginas 52 - 55

RCr 70 TC classic

M5725

| | |
|--|----------|
| | 73% |
| | 8,5 kW |
| | 16 kW |
| | 0,20% |
| | 2,8 kg/h |
| | 111 kg |
| | 40 cm |





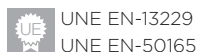


RCr70 LD

RCr 70 LD / LI classic

CARACTERÍSTICAS

Câmara de combustão de aço.
 Revestimento interior de vermiculite.
 Cárter envolvente e possibilidade de condução do ar quente.
 Registo primário e secundário.
 Extração frontal da gaveta para cinzas.
 Kit de ventilação de 2 turbinas com termóstato automático ou manual com 2 velocidades.



UNE EN-13229
 UNE EN-50165

COMPLEMENTOS DE MONTAGEM

Difusores de entrada/saída.
 Compartimento para lenha.

Páginas 52 - 55

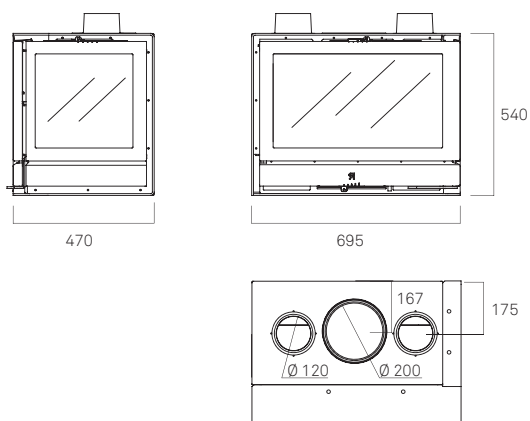
RCr 70 LD classic RCr 70 LI classic

M5730 M5735

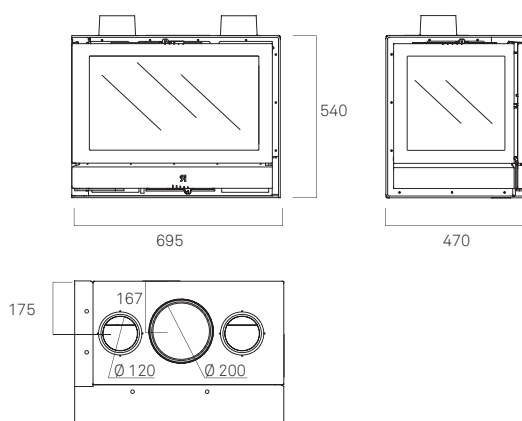
| | |
|--------|----------|
| η | 76% |
| nom | 9,5 kW |
| max | 16 kW |
| CO | 0,24% |
| kg/h | 2,9 kg/h |
| kg | 104 kg |
| cm | 40 cm |



RCr 70 LD



RCr 70 LI





Revestimento interior de fundição.
(Argo 70 e Argo 80)



Argo

CARACTERÍSTICAS

Câmara de combustão de aço.
Revestimento interior de fundição.
Cárter envolvente e possibilidade de condução do ar quente.
Registo primário e secundário.
Extração frontal da gaveta para cinzas.
Kit de ventilação de 2 turbinas com termóstato automático ou manual com 2 velocidades.

 UNE EN-13229
UNE EN-50165

ELEMENTOS OPCIONAIS

Revestimento interior de vermiculite.
Moldura decorativa de 10 cm nos modelos **Alba, Sunset, Nit e Nero**.
Pé regulável e nivelável.








COMPLEMENTOS DE MONTAGEM

Difusores de entrada/saída.
Compartimento para lenha.

Páginas 52 - 55

Argo 70 Argo 80

M5800 M5810

| | | |
|--|----------|----------|
|  | 75% | 75% |
|  nom | 9 kW | 11,5 kW |
|  max | 15 kW | 17 kW |
|  | 0,12% | 0,14% |
|  kg/h | 2,7 kg/h | 3,2 kg/h |
|  | 110 kg | 123,5 kg |
|  | 45 cm | 50 cm |

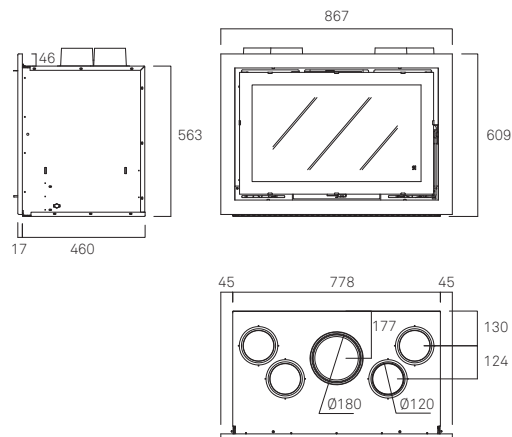
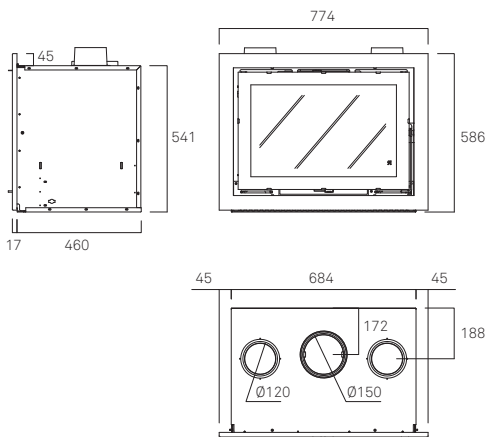


Argo 80 & Nit



Argo 70

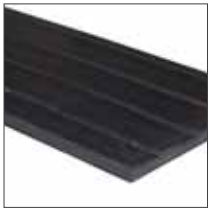
Argo 80



Características



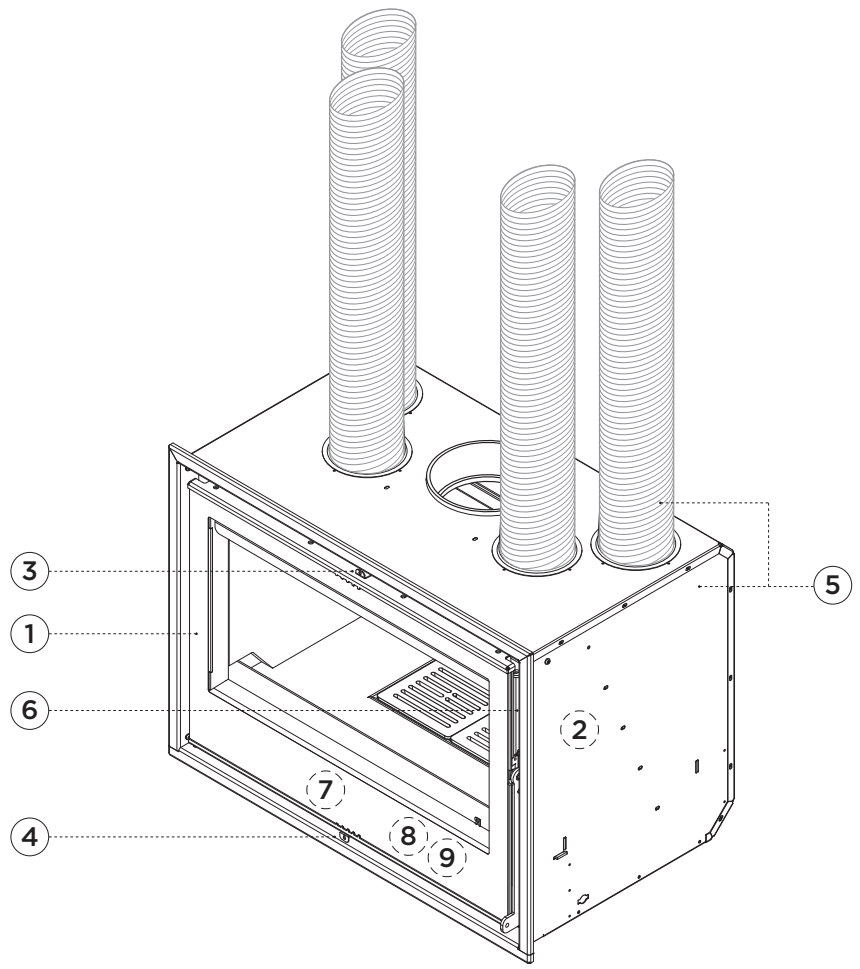
Revestimento interior de vermiculite.



Revestimento interior de fundição. (Argo 70 e Argo 80)



Porta frontal reversível. (Exceto Argo70 / Argo80)



* Croqui explicativo Modelo RCr80 graffiti



2 Câmara de combustão de aço.
A robustez da câmara de combustão garante uma longa vida a estes dispositivos.



5 Cárter envolvente e possibilidade de condução do ar quente.



8 Kit de ventilação de 2 turbinas com termóstato automático ou manual com 2 velocidades (270 m³/h).



3 Registo secundário. Mecanismo que fornece oxigénio à combustão através da parte superior do vidro.



6 Controlo de direção do ar frontal/superior.

Exceto:
RCr70 LD/LI Classic
RCr70 TC Classic
RCr100 LD/LI Graffiti
RCr100 TC Graffiti
Argo70, Argo80



9 Kit de ventilação de 4 turbinas com termóstato automático ou manual com 2 velocidades (540 m³/h). (RCr 80, RCr 100)



4 Registo primário. Mecanismo que fornece oxigénio à combustão através da grelha de fogo.



7 Extração frontal da gaveta para cinzas.

Elementos opcionais



Revestimento interior de vermiculite.
(Argo)



Adaptador para a moldura standard
com 4 faces. (RCr)



C6000 Para RCr e ARGO
Pé regulável e nivelável.

MOLDURA DECORATIVA 10cm:

Obras de arte únicas, pintadas à mão pela artista Berta Noguer.

Poderá ver a força das pinceladas nas suas molduras, podemos adaptá-las a qualquer medida.

Páginas 18 - 19



Alba



Sunset



Nit



Nero

Complementos de montagem

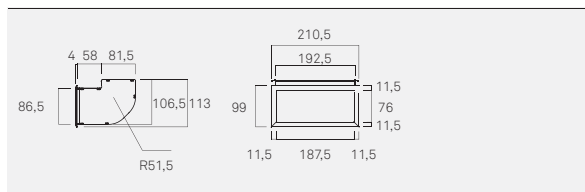
A nossa gama de complementos para a montagem dos inserts ajudá-lo-á no momento da instalação e também a conseguir a estética desejada.

DIFUSORES

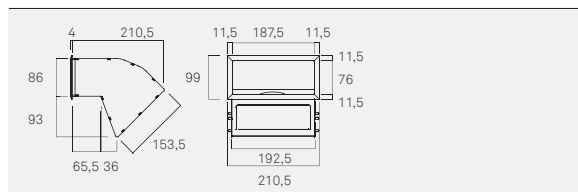
Com o intuito de proporcionar soluções ao instalar os módulos e os inserts metálicos numa obra fechada, criámos uma gama de difusores que asseguram uma correta entrada e saída do ar de convecção - isto é, uma correta ventilação da recâmara da lareira -, conseguindo ao mesmo tempo integrar no conjunto estes elementos por vezes tão difíceis de combinar.



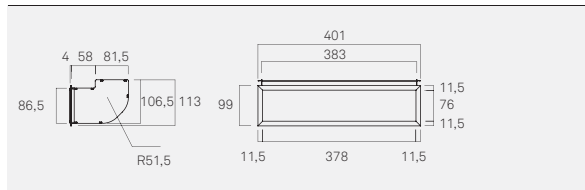
D0000 Difusor de entrada de ar simples



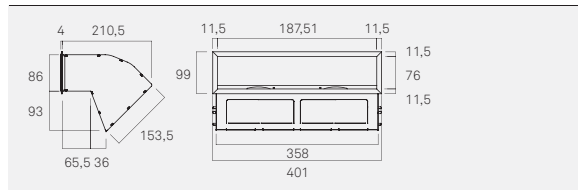
D1000 Difusor de saída de ar simples



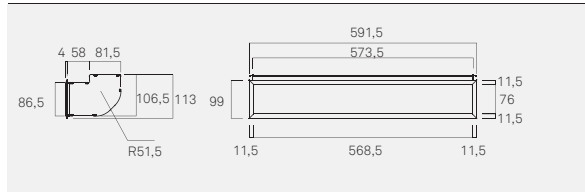
D0005 Difusor de entrada de ar dupla



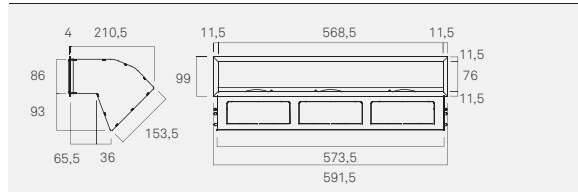
D1005 Difusor de saída de ar dupla



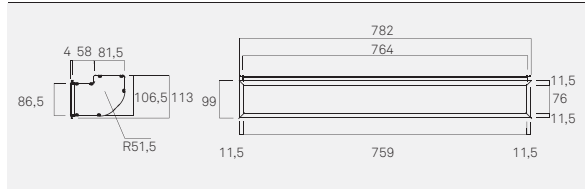
D0010 Difusor de entrada de ar tripla



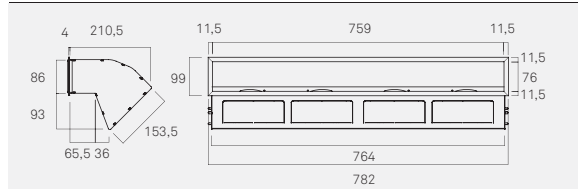
D1010 Difusor de saída de ar tripla



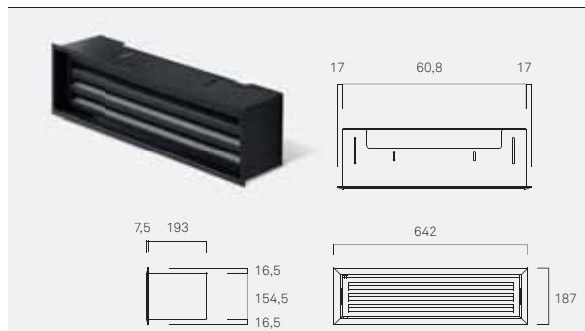
D0015 Difusor de entrada de ar quádrupla



D1015 Difusor de saída de ar quádrupla



C4000 Difusor de entrada articulável



PORTA-LENHA

Espaço ideal para o armazenamento dos troncos.



Difusores com modelo G-30 LD



Difusor de saída

Difusor de entrada



Compartimento para lenha.

C1000 Compartimento para lenha.

