



RECUPERADORES DE CALOR A LENHA
A ÁGUA PARA AQUECIMENTO CENTRAL

JADE



Jadē 710 & Jadē 710 Style

RECUPERADORES DE CALOR A LENHA (A ÁGUA P/ AQUECIMENTO CENTRAL)

Características

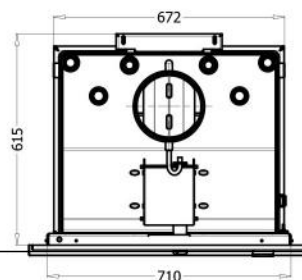
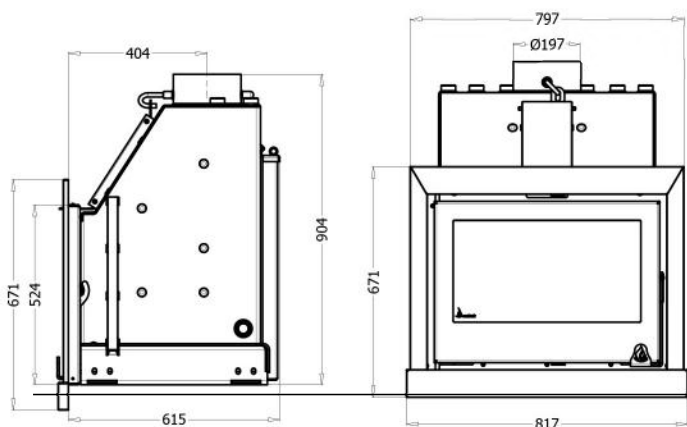
Dimensões corpo (AxLxP)	904x710x615 mm
Frente sem aro - Dim. (AxL)	524x710 mm
Frente com aro - Dim. (AxL)	671x797 mm
Potência de utilização	26,1 kW
Potência nominal	21,8 kW
Rendimento	70 %
Diâmetro da chaminé	200 mm
Comprimento Lenha	Até 530 mm
Peso	216 Kg / 217 Kg
Volume de água	65 L



Jadē 710



Jadē 710 Style



*Puxador ergonómico
com design
exclusivo*



Cor: Preto



Jade 710 LED & Jade 710 Style LED

RECUPERADORES DE CALOR A LENHA (A ÁGUA P/ AQUECIMENTO CENTRAL)

Características

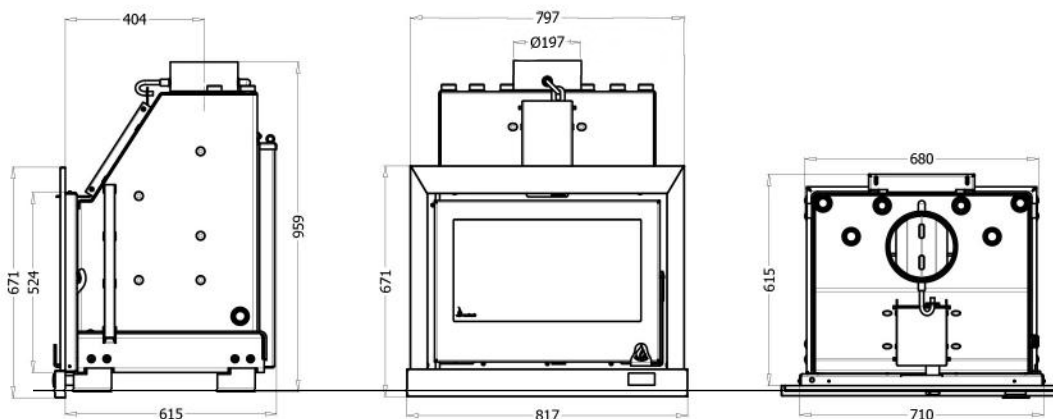
Dimensões corpo (AxLxP)	959x710x615 mm
Frente sem aro - Dim. (AxL)	524x710 mm
Frente com aro - Dim. (AxL)	671x797 mm
Potência de utilização	26,1 kW
Potência nominal	21,8 kW
Rendimento	70 %
Diâmetro da chaminé	200 mm
Comprimento Lenha	Até 530 mm
Peso	220 Kg / 222 Kg
Volume de água	65 L



Jade 710 LED



Jade 710 Style LED



Sistema DHC

Digital Heating Controller

Sistema inovador de controlo digital de temperatura.



Cor: Preto



Jadē 710 Style Dupla Face

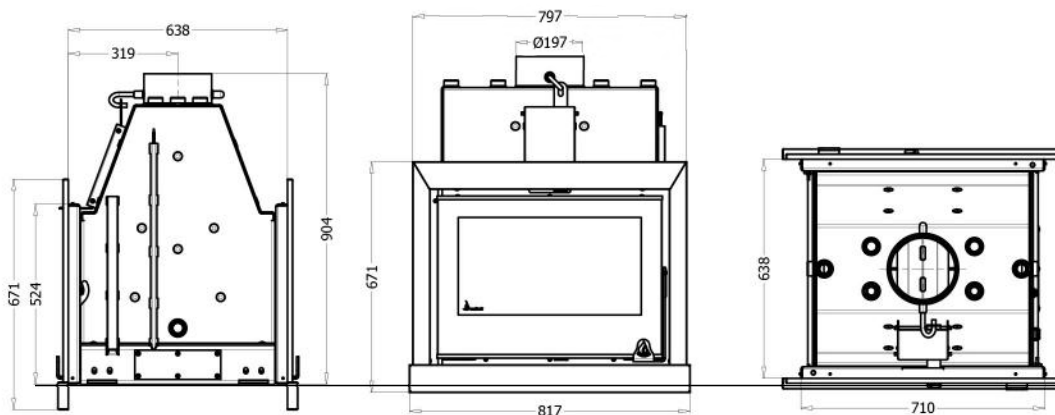
RECUPERADORES DE CALOR A LENHA (A ÁGUA P/ AQUECIMENTO CENTRAL)

Características

Dimensões corpo (AxLxP)	904x710x638 mm
Frente sem aro - Dim. (AxL)	524x710 mm
Frente com aro - Dim. (AxL)	671x797 mm
Potência de utilização	26,1 kW
Potência nominal	21,8 kW
Rendimento	70 %
Diâmetro da chaminé	200 mm
Comprimento Lenha	Até 530 mm
Peso	231 Kg
Volume de água	59 L



Jadē 710 Style Dupla Face



*Puxador ergonómico
com design
exclusivo*



Cor: Preto



Jade 710 Style Dupla Face LED

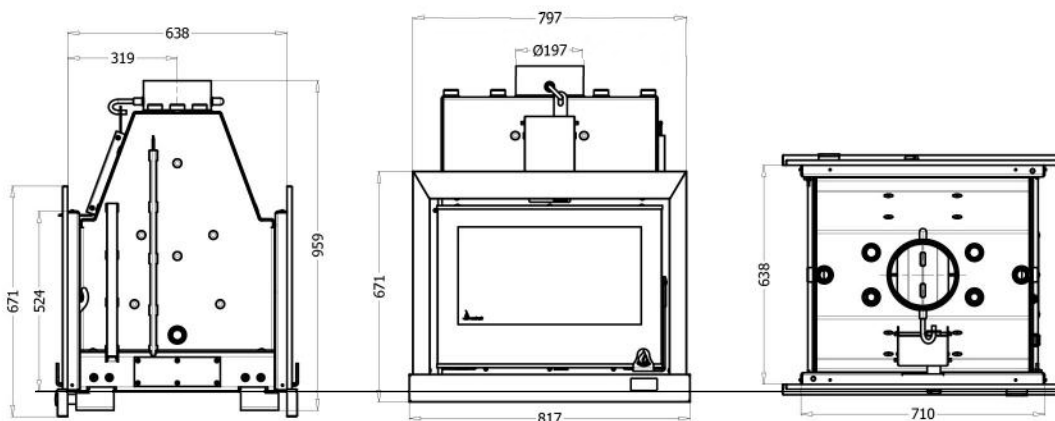
RECUPERADORES DE CALOR A LENHA (A ÁGUA P/ AQUECIMENTO CENTRAL)

Características

Dimensões corpo (AxLxP)	959x710x638 mm
Frente sem aro - Dim. (AxL)	524x710 mm
Frente com aro - Dim. (AxL)	671x797 mm
Potência de utilização	26,1 kW
Potência nominal	21,8 kW
Rendimento	70 %
Diâmetro da chaminé	200 mm
Comprimento Lenha	Até 530 mm
Peso	235 Kg
Volume de água	59 L



Jade 710 Style Dupla Face LED



Sistema DHC

Digital Heating Controller

Sistema inovador de controlo digital de temperatura.



Cor: Preto



Jadē 910 & 910 Style

RECUPERADORES DE CALOR A LENHA (A ÁGUA P/ AQUECIMENTO CENTRAL)

Características

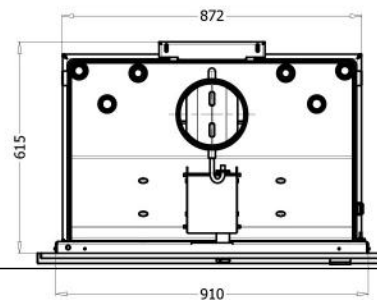
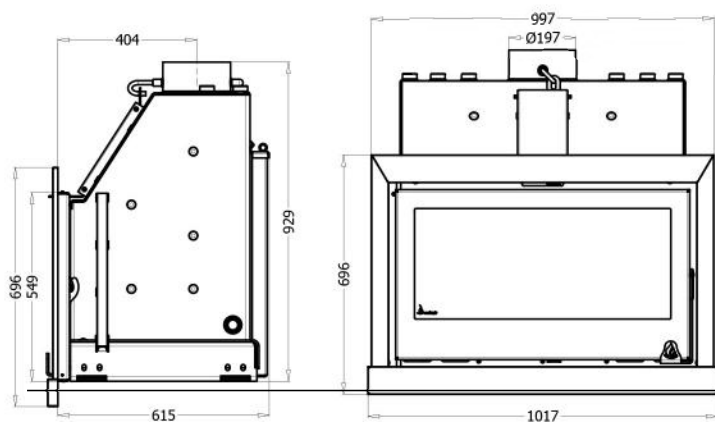
Dimensões corpo (AxLxP)	929x910x615 mm
Frente sem aro - Dim. (AxL)	549x910 mm
Frente com aro - Dim. (AxL)	696x997 mm
Potência de utilização	34,5 kW
Potência nominal	22,3 kW
Rendimento	71 %
Diâmetro da chaminé	200 mm
Comprimento Lenha	Até 730 mm
Peso	259 Kg / 261 Kg
Volume de água	83 L



Jadē 910



Jadē 910 Style



*Puxador ergonómico
com design
exclusivo*



Cor: Preto



Jadē 910 LED & Jadē 910 Style LED

RECUPERADORES DE CALOR A LENHA (A ÁGUA P/ AQUECIMENTO CENTRAL)

Características

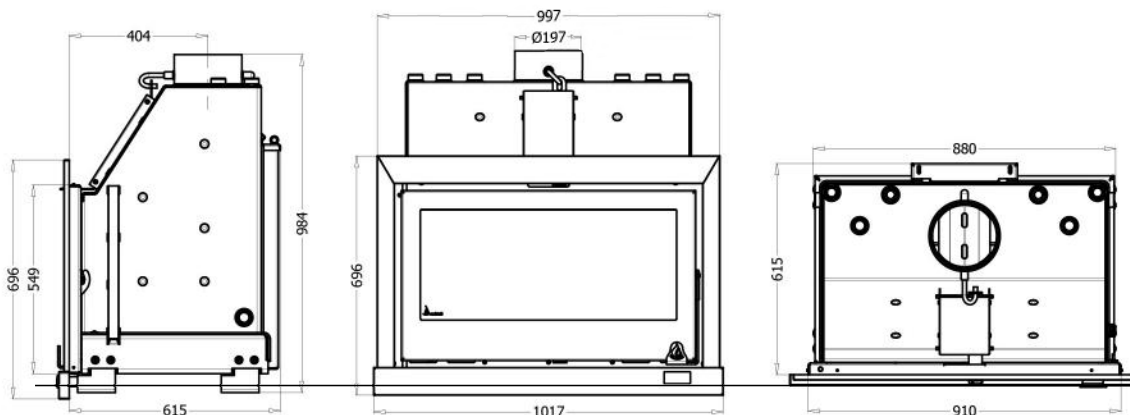
Dimensões corpo (AxLxP)	984x910x615 mm
Frente sem aro - Dim. (AxL)	549x910 mm
Frente com aro - Dim. (AxL)	696x997 mm
Potência de utilização	34,5 kW
Potência nominal	22,3 kW
Rendimento	71 %
Diâmetro da chaminé	200 mm
Comprimento Lenha	Até 730 mm
Peso	263 Kg / 265 Kg
Volume de água	83 L



Jadē 910 LED



Jadē 910 Style LED



Sistema DHC

Digital Heating Controller

Sistema inovador de controlo digital de temperatura.



Cor: Preto



Jadē 910 Style Dupla Face

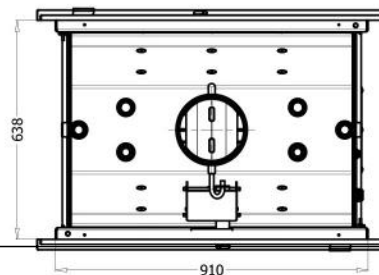
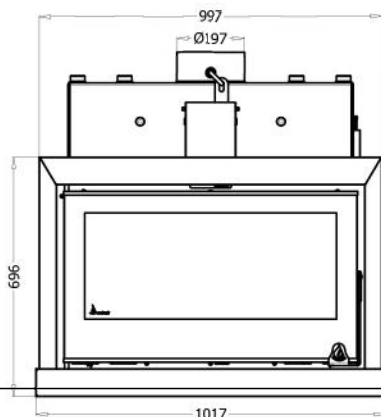
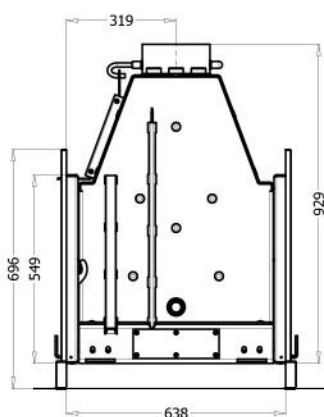
RECUPERADORES DE CALOR A LENHA (A ÁGUA P/ AQUECIMENTO CENTRAL)

Características

Dimensões corpo (AxLxP)	929x910x638 mm
Frente sem aro - Dim. (AxL)	549x910 mm
Frente com aro - Dim. (AxL)	696x997 mm
Potência de utilização	34,5 kW
Potência nominal	22,3 kW
Rendimento	71 %
Diâmetro da chaminé	200 mm
Comprimento Lenha	Até 730 mm
Peso	276 Kg
Volume de água	75 L



Jadē 910 Style Dupla Face



*Puxador ergonómico
com design
exclusivo*



Cor: Preto



Jadē 910 Style Dupla Face LED

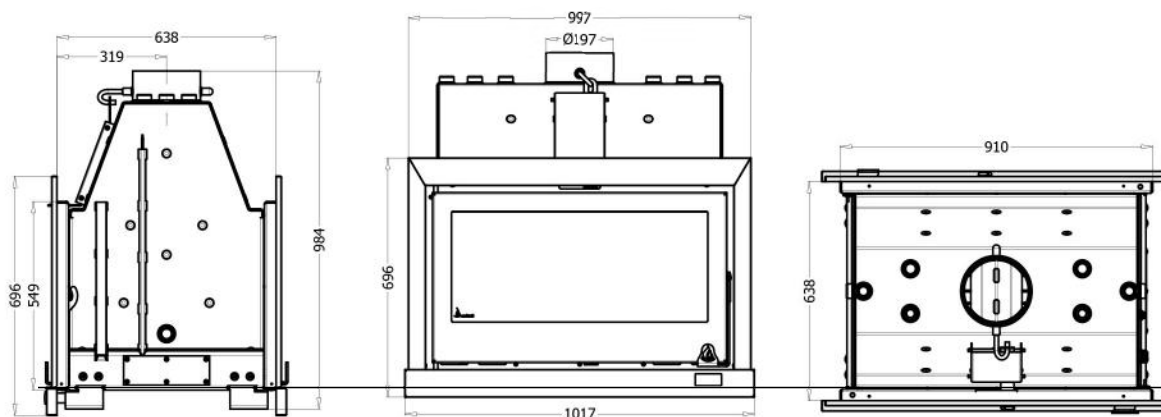
RECUPERADORES DE CALOR A LENHA (A ÁGUA P/ AQUECIMENTO CENTRAL)

Características

Dimensões corpo (AxLxP)	984x910x638 mm
Frente sem aro - Dim. (AxL)	549x910 mm
Frente com aro - Dim. (AxL)	696x997 mm
Potência de utilização	34,5 kW
Potência nominal	22,3 kW
Rendimento	71 %
Diâmetro da chaminé	200 mm
Comprimento Lenha	Até 730 mm
Peso	280 Kg
Volume de água	75 L



Jadē 910 Style Dupla Face LED



Sistema DHC

Digital Heating Controller

Sistema inovador de controlo digital de temperatura.



Cor: Preto